



TERASOVÉ SYSTÉMY

PSK nebo HST

Který systém zvolit?

Systémy se liší hlavně způsobem, jakým fungují, manipulací a odolností proti deformaci vlivem hmotnosti konstrukce a povětrnostních vlivů. Liší se také cenou vyplývající z nákladů na materiály, ze kterých jsou vyrobeny.

Sklopně posuvné dveře (PSK)

PSK je zkratka z německého názvu Parallel-Schiebe-Kipp-Tür, který znamená sklopně posuvné dveře. Při otevírání křídla dveří je nutné jej nejprve sklopit a odsunout od prahu, a poté posunout po vodící liště, která je umístěna ve spodní části konstrukce. Konstrukci PSK je možné vyrobit v kterémkoli z okenních systémů, z PVC i z hliníku.

Zdvižně posuvné dveře (HST)

Název HST je zkratka z německého slova Hebeschiebetür, které znamená zdvižně posuvné dveře. Křídla konstrukce HST jsou umístěna na dvou samostatných vedeních, kdy se otevíratelná pohyblivá část skrývá za pevným prvkem. Po otočení kliky se konstrukce mírně zvedne o několik milimetrů, uvolní tlak těsnění a umožní pohyb křídla. Konstrukce HST jsou stabilní a jednoduché na obsluhu, lze u nich použít velmi velká zasklení až do 14 m² na jedno křídlo. Volitelně jsou HST k dispozici s automatickým pohonem nebo bez viditelného prahu.

Posuvné dveře JustSlide

Dosud se terasové systémy dělily na sklopně posuvné (PSK) a zdvižně posuvné (HST). JustSlide se vyznačuje novým mechanismem otevírání - vyžaduje pouze posunutí křídla. Systémy se také liší maximální konstrukční plochou, výškou prahu, třídou odolnosti proti větru a cenou.

Parametry terasových systémů PSK

PVC systémy	systém profilu	počet komor	vestavná hloubka	zvukotěsnost	odolnost vůči zatížení větrem
-------------	----------------	-------------	------------------	--------------	-------------------------------

Voce 74	Lan S8000 + PSK	5/6	74 mm	do 42dB	do třídy C2
---------	-----------------	-----	-------	---------	-------------

ViceStar 70	Vika Perfect 70 + PSK	5	70 mm	do 39dB	do třídy C5
-------------	-----------------------	---	-------	---------	-------------

Voce Line 74	Lan Line + PSK	5/6	74 mm	do 42dB	do třídy C2
--------------	----------------	-----	-------	---------	-------------

Voce 83	Lan S10000 + PSK	6	82.5 mm	do 48dB	do třídy C4
---------	------------------	---	---------	---------	-------------

AtmoStar 76	Vika Soft 76 + PSK	5	76 mm	do 44dB	do třídy B5
-------------	--------------------	---	-------	---------	-------------

AtmoStar 82	Vika Soft 82 + PSK	6	82 mm	do 45dB	do třídy B5
-------------	--------------------	---	-------	---------	-------------

AtmoStar 82 Hlin	Vika Soft 82 Hlin + PSK	6	82 mm	do 45dB	do třídy B5
------------------	-------------------------	---	-------	---------	-------------

Hliníkové systémy

HlinStar 70	Hlinprof 70 + PSK	3	70 mm		do třídy C5
-------------	-------------------	---	-------	--	-------------

HlinStar 86	Hlinprof 86 + PSK	3	77 mm	do 47dB	do třídy C5
-------------	-------------------	---	-------	---------	-------------

HlinVoce 77	Wal 77 + PSK	3	77 mm	do 48dB	do třídy C5
-------------	--------------	---	-------	---------	-------------

Parametry terasových systémů HST

PVC systémy	systém profilu	počet komor	vestavná hloubka	zvukotěsnost	odolnost vůči zatížení větrem
ViceSlide 170	VikaSlide	rám 7, křídlo 4	170 mm	do 39dB	do třídy B4
VoceSlide 190 Akryl	Lan S10000	5	190 mm	do 39dB	do třídy B2
AtomSlide 194	Vika 82	rám 7, křídlo 5	194 mm	do 39dB	do třídy B4
AtomSlide 194 Hlin	VikaSlide 82 Hlin	rám 7, křídlo 5	194 mm	do 39dB	do třídy B4

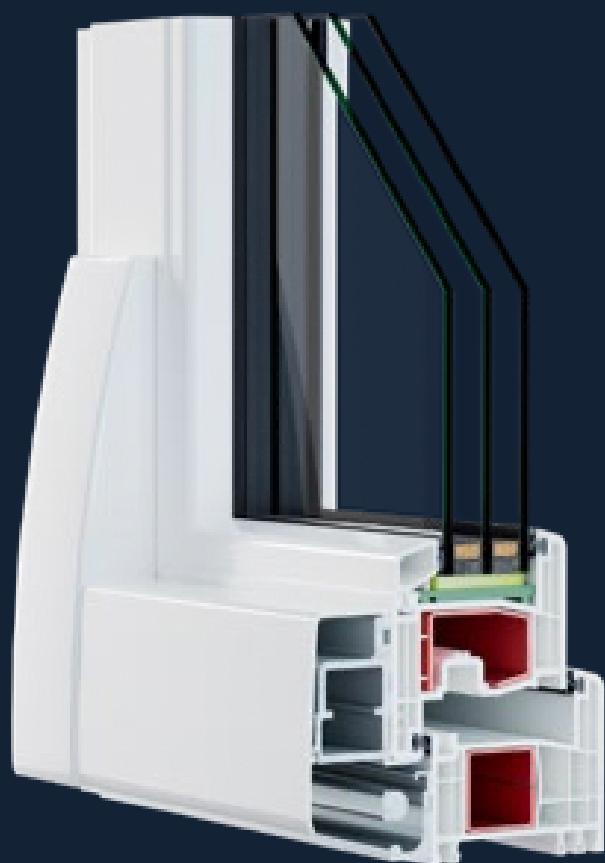
Hliníkové systémy

HlinStar 120 Slide	Hlinprof 59	3	120/199 mm		do třídy C2
HlinStar 174 Slide	Hlinprof 77	3	174/271 mm	do 41dB	do třídy C4
HlinVoce 180 Slide	Wal 180	3	180 mm	do 47dB	do třídy C3

SKLOPNĚ POSUVNÉ DVEŘE (PSK)

Voce 74

Voce 74 je systém klasického profilu. Zajišťuje dobré utěsnění a tepelnou a zvukovou izolaci.



systém profilu
Lan S8000

počet komor
5/6

vestavná hloubka
74 mm

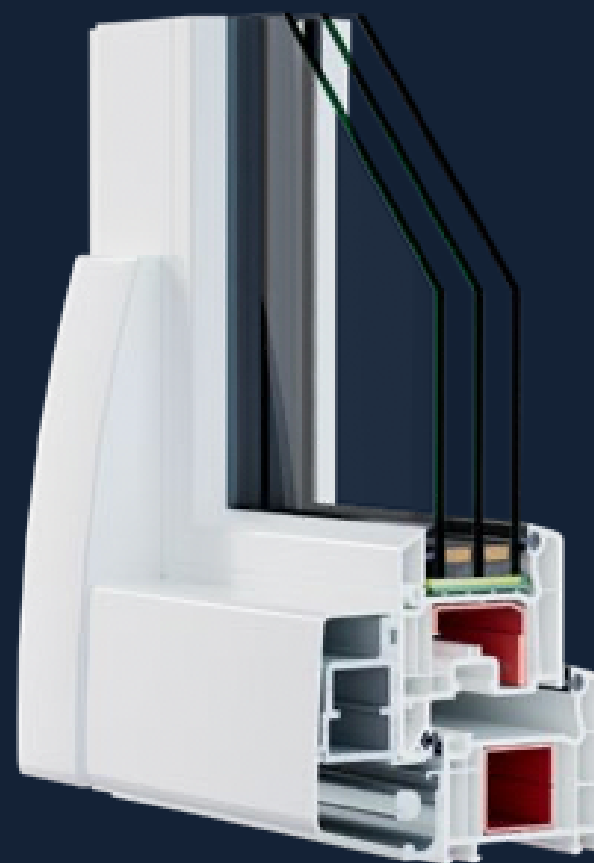
zvukotěsnost
do 42 dB

bezpečnost
do třídy RC2

SKLOPNĚ POSUVNÉ DVEŘE (PSK)

ViceStar 70

Velmi oblíbený model ve své třídě. Zesílená konstrukce profilu a rámu zajišťuje pevnost a bezpečnost konstrukce.



systém profilu
Vika Perfect 70

počet komor
5

vestavná hloubka
70 mm

zvukotěsnost
do 39 dB

bezpečnost
do třídy RC2

zasklení

4/12/4/12/4

$U_g = 0,7 \text{ W/m}^2\text{K}$

4/18/4/18/4

$U_g = 0,5 \text{ W/m}^2\text{K}$

propustnost tepla

$U_w = 0,92 \text{ W/m}^2\text{K}$

$U_w = 0,74 \text{ W/m}^2\text{K}$

4/12/4/12/4

$U_g = 0,7 \text{ W/m}^2\text{K}$

4/14/4/14/4

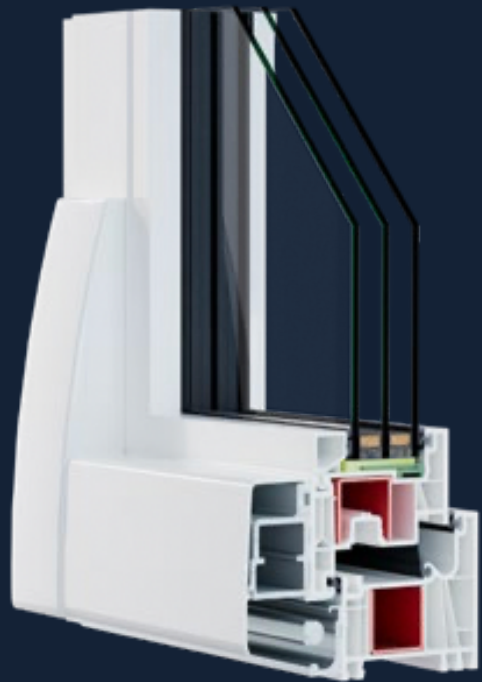
$U_g = 0,6 \text{ W/m}^2\text{K}$

$U_w = 0,94 \text{ W/m}^2\text{K}$

$U_w = 0,86 \text{ W/m}^2\text{K}$

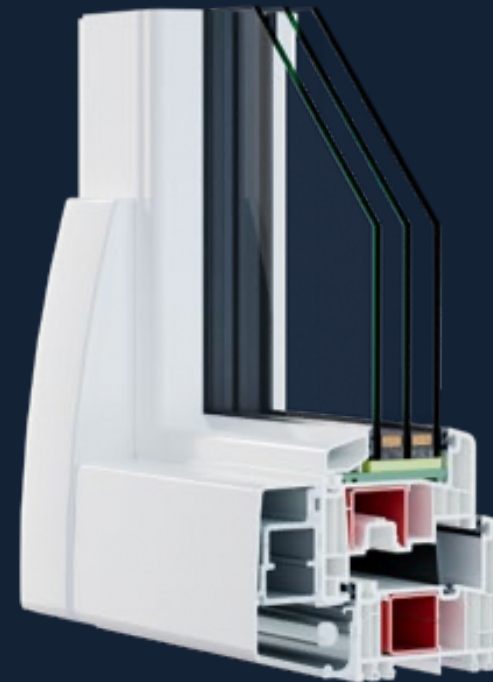
SKLOPNĚ POSUVNÉ DVEŘE (PSK)

Voce Line 74



Voce 83

Terasový systém Voce 83 se vyznačuje velmi vysokou tepelnou izolací. U tohoto systému je k dispozici inovativní metoda barvení profilů Acrylcolor.



systém profilu
Lan S10000

počet komor
6

vestavná hloubka
82,5 mm

zvukotěsnost
do 48 dB

bezpečnost
do třídy RC2

zasklení

4/12/4/12/4
Ug = 0,7 W/m²K

4/18/4/18/4
Ug = 0,5 W/m²K

propustnost tepla

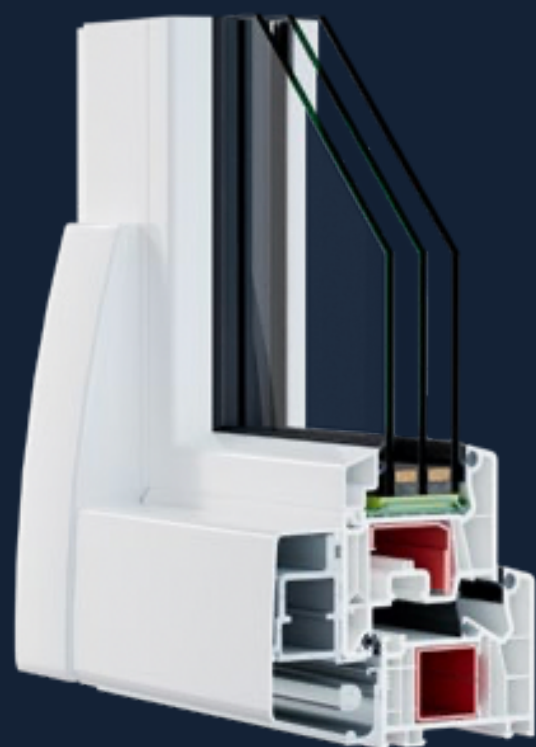
Uw = 0,89 W/m²K

Uw = 0,72 W/m²K

SKLOPNĚ POSUVNÉ DVEŘE (PSK)

AtomStar 76

Rám i křídlo mají výztužnou komoru a ocelové profily, díky nimž je konstrukce stabilní, pevná a odolná vůči vnějším vlivům.



systém profilu
Vika Soft 76

počet komor
5

vestavná hloubka
76 mm

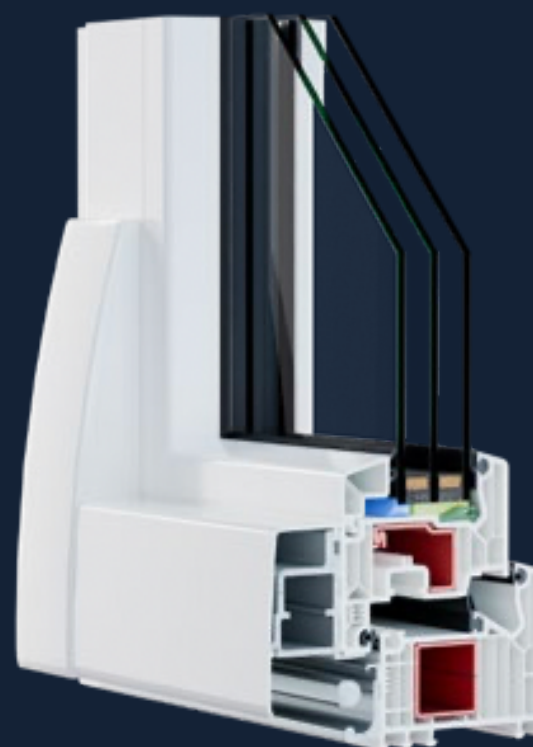
zvukotěsnost
do 44 dB

bezpečnost
do třídy RC2

SKLOPNĚ POSUVNÉ DVEŘE (PSK)

AtomStar 82

Tento systém zaručuje nejvyšší tepelnou izolaci, který může být použit i v pasivních budovách.



systém profilu
Vika Soft 82

počet komor
6

vestavná hloubka
82 mm

zvukotěsnost
do 45 dB

bezpečnost
do třídy RC3

zasklení

4/12/4/12/4
Ug = 0,7 W/m²K

4/18/4/18/4
Ug = 0,5 W/m²K

propustnost tepla Uw = 0,89 W/m²K

Uw = 0,72 W/m²K

4/12/4/12/4
Ug = 0,7 W/m²K

4/18/4/18/4
Ug = 0,5 W/m²K

Uw = 0,88 W/m²K

Uw = 0,7 W/m²K

SKLOPNĚ POSUVNÉ DVEŘE (PSK)

AtomStar 82 Hlin

Terasový systém Atomstar 82 Hlin kombinuje výhody PVC a hliníkových systémů. Díky hliníkové liště je profil velmi odolný proti deformaci vlivem teploty a snadno se udržuje a čistí.



systém profilu
Vika Soft 82

počet komor
6

vestavná hloubka
82 mm

zvukotěsnost
do 45 dB

bezpečnost
do třídy RC2

zasklení

4/12/4/12/4
U_g = 0,7 W/m²K

4/14/4/14/4
U_g = 0,6 W/m²K

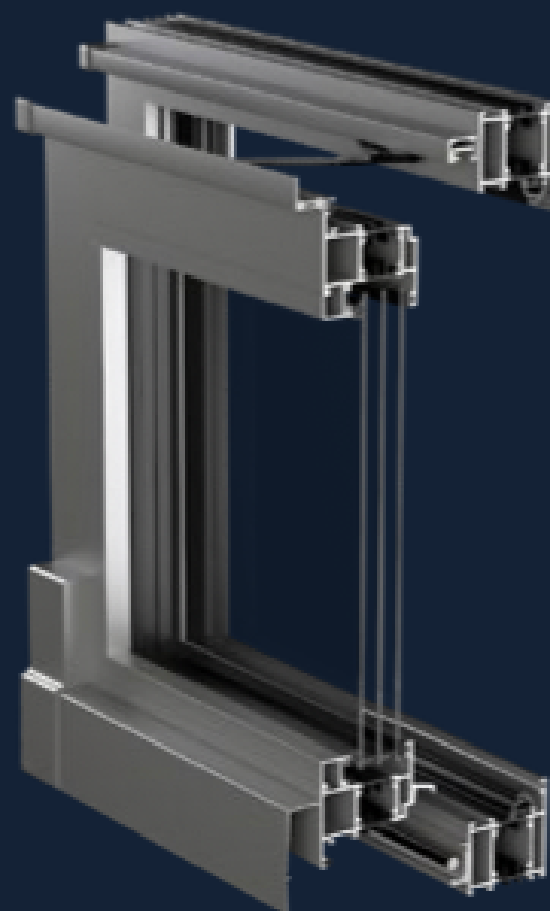
propustnost tepla U_w = 0,88 W/m²K

U_w = 0,7 W/m²K

SKLOPNĚ POSUVNÉ DVEŘE (PSK)

HlinStar 79

Profily terasového systému HlinStar 70 mají tříkomorovou konstrukci, jsou vybaveny tepelným mostem z polyamidu vyztuženého skleněnými vlákny.



systém profilu
Hlinprof 70 + PSK

počet komor
3

vestavná hloubka
70 mm

4/12/4/12/4
U_g = 0,7 W/m²K

4/18/4/18/4
U_g = 0,5 W/m²K

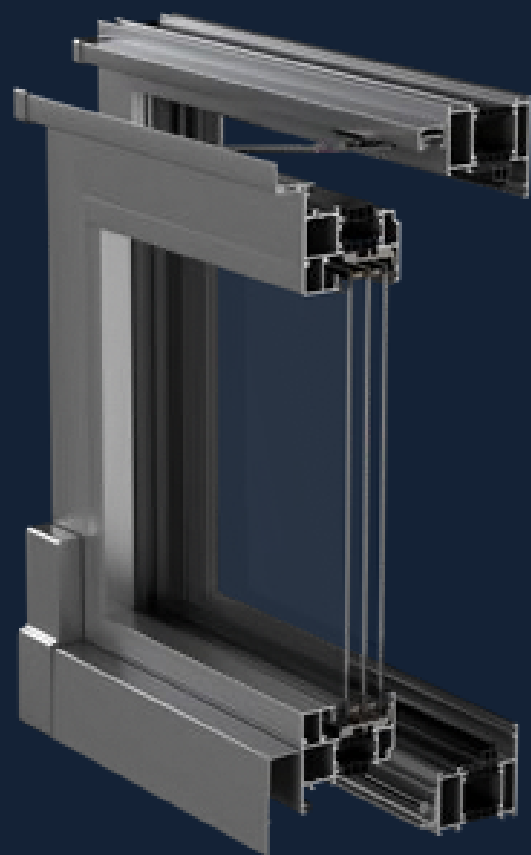
U_w = 1,0 W/m²K

U_w = 0,82 W/m²K

SKLOPNĚ POSUVNÉ DVEŘE (PSK)

HlinVoce 77

Terasový systém s vysokou odolností proti zatížení větrem a deštěm. Díky oddělení jednotlivých prvků pomocí speciální pásky se profil vyznačuje vysokou tepelnou a zvukovou izolací.



systém profilu
Wal 77

počet komor
3

vestavná hloubka
77 mm

zvukotěsnost
do 48 dB

zasklení

4/12/4/12/4
Ug = 0,7 W/m²K

4/18/4/18/4
Ug = 0,5 W/m²K

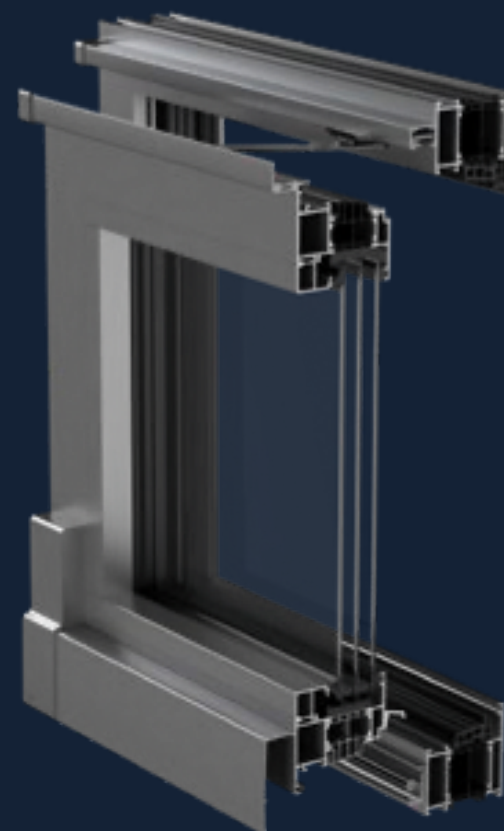
propustnost tepla Uw = 0,88 W/m²K

Uw = 0,73 W/m²K

SKLOPNĚ POSUVNÉ DVEŘE (PSK)

HlinStar 86

Tento systém je vhodný pro energeticky úsporné stavby. Vyznačuje se vysokou pevností a odolností. Dokonale zvukově i tepelně izoluje.



systém profilu
Hlinprof 86 + PSK

počet komor
3

vestavná hloubka
77 mm

zvukotěsnost
do 47 dB

4/12/4/12/4
Ug = 0,7 W/m²K

4/18/4/18/4
Ug = 0,5 W/m²K

Uw = 0,96 W/m²K

Uw = 0,81 W/m²K

POSUVNÉ DVEŘE

JustSlide 140

JustSlide je inovativní systém posuvných dveří. Má velmi dobré výsledky testů v oblasti propustnosti vzduchu, větruvzdornosti a vodotěsnosti. Umožňují vytvářet konstrukce s velkým prosklením.

systém profilu
Hlinplast Smart-slide

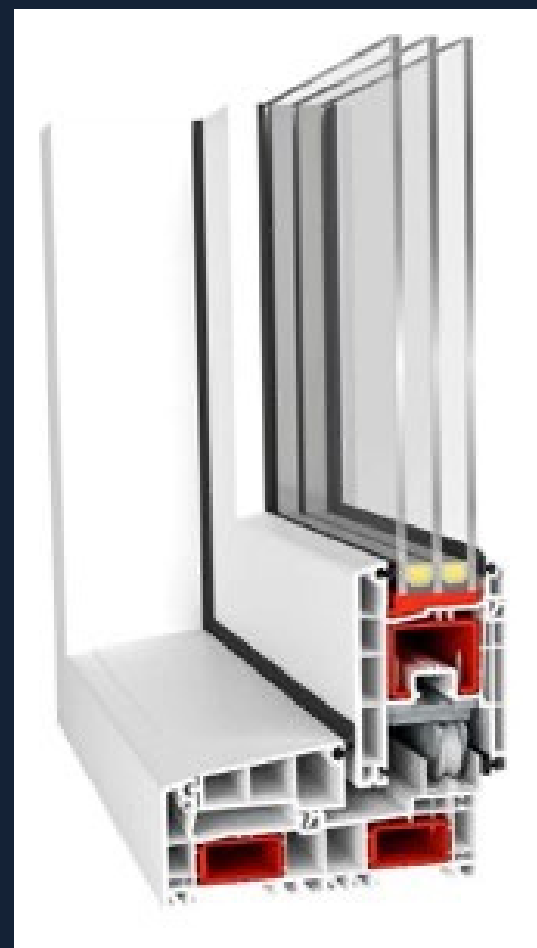
počet komor
rám - 6, křídlo - 4

vestavná hloubka
140 mm

výška prahu
60 mm

zvukotěsnost
do ? dB

bezpečnost
do třídy RC 2



zasklení
4/12/4/12/4
 $U_g = 0,7 \text{ W/m}^2\text{K}$

4/14/4/14/4
 $U_g = 0,6 \text{ W/m}^2\text{K}$

propustnost tepla
 $U_w = ? \text{ W/m}^2\text{K}$

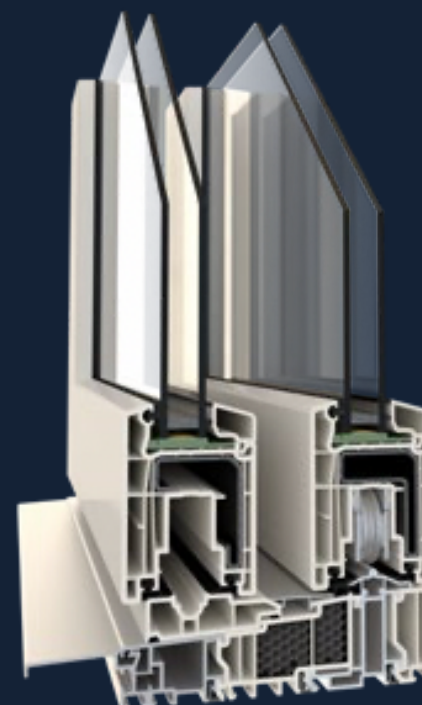
$U_w = ? \text{ W/m}^2\text{K}$



ZDVIŽNĚ POSUVNÉ DVEŘE (HST)

ViceSlide 170

Tento systém umožňuje sestavení až 4 pevných prvků a posuvných křídel v libovolné kombinaci i ve velkých rozměrech.



systém profilu
VikaSlide

počet komor
rám - 7, křídlo - 4

vestavná
hloubka
170 mm

zvukotěsnost
do 40 dB

bezpečnost
do třídy RC2

Žádné zábrany

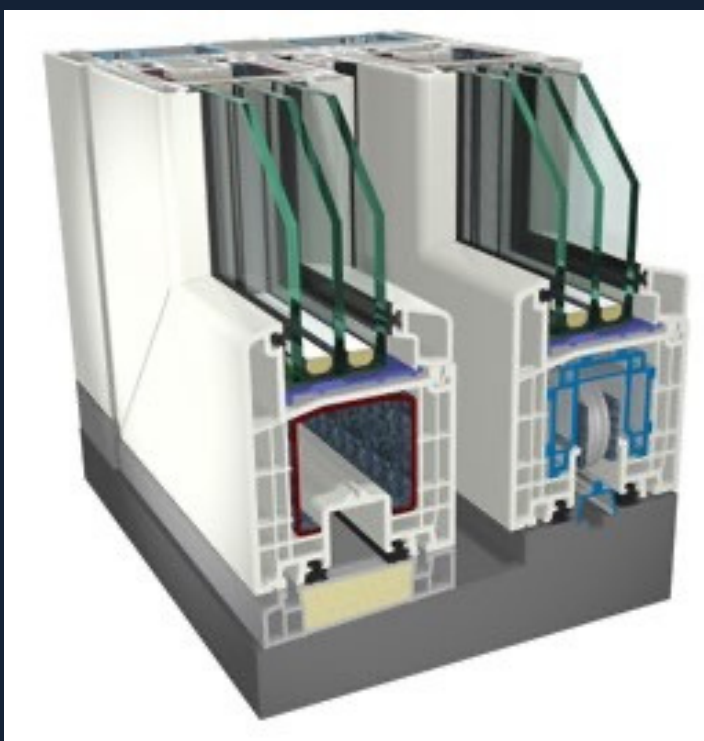
Nízký práh plynule propojí interiér se zahradou nebo terasou. Po zabudování mohou být v jedné rovině s podlahou. Umožňují vyhnout se zbytečným zábranám, což snižuje riziko klopýtnutí členů domácnosti. Pro používání je toto řešení výhodnější než tradiční práh, zejména pro děti, osoby se zdravotním postižením nebo seniory. Toto řešení doporučujeme jak pro soukromé domy, tak pro veřejné budovy.

zasklení	4/12/4/12/4 $U_g = 0,7 \text{ W/m}^2\text{K}$	4/14/4/14/4 $U_g = 0,6 \text{ W/m}^2\text{K}$
propustnost tepla	$U_w = 0,99 \text{ W/m}^2\text{K}$	$U_w = 0,9 \text{ W/m}^2\text{K}$

ZDVIŽNĚ POSUVNÉ DVEŘE (HST)

Voce Slide 190 Akryl

Dveře v tomto systému se mohou posouvat prakticky bez použití síly. Elastické středové těsnění zvyšuje tepelnou izolaci konstrukce a chrání kování před vlhkostí.



systém profilu
Lan S10000

počet komor
5

vestavná hloubka
190 mm

bezpečnost
do třídy RC2

ZDVIŽNĚ POSUVNÉ DVEŘE (HST)

AtomSlide 194

Je to jeden z nejteplejších systémů na trhu. Díky vysokým izolačním parametrům zaručuje zvukový komfort a minimalizuje tepelné ztráty.



systém profilu
VikaSlide 82

počet komor
rám - 7, křídlo - 5

vestavná hloubka
194 mm

zvukotěsnost
do 40 dB

bezpečnost
do třídy RC2

zasklení 4/12/4/12/4
 $U_g = 0,7 \text{ W/m}^2\text{K}$

4/18/4/18/4
 $U_g = 0,5 \text{ W/m}^2\text{K}$

propustnost tepla $U_w = 1,0 \text{ W/m}^2\text{K}$

$U_w = 0,85 \text{ W/m}^2\text{K}$

4/12/4/12/4
 $U_g = 0,7 \text{ W/m}^2\text{K}$

4/18/4/18/4
 $U_g = 0,5 \text{ W/m}^2\text{K}$

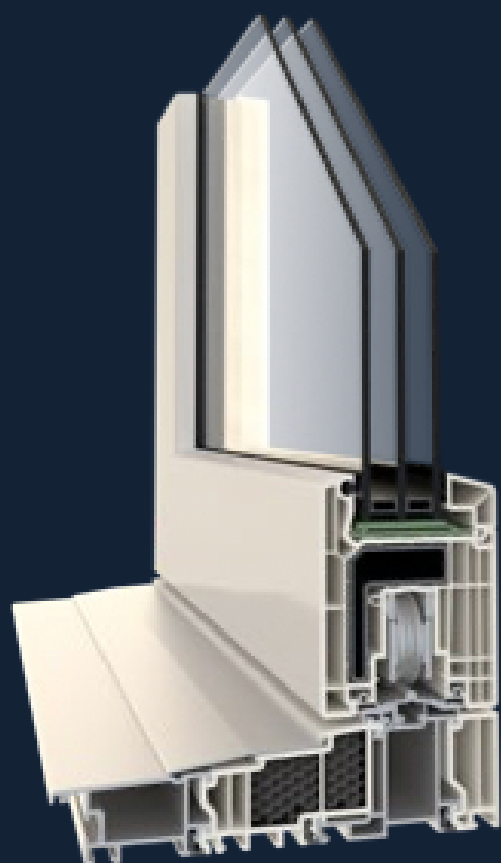
$U_w = 0,95 \text{ W/m}^2\text{K}$

$U_w = 0,78 \text{ W/m}^2\text{K}$

ZDVIŽNĚ POSUVNÉ DVEŘE (HST)

AtomSlide 194 Hlin

Je to jeden z nejteplejších systémů na trhu. Díky vysokým izolačním parametrům zaručuje zvukový komfort a minimalizuje tepelné ztráty.



systém profilu
VikaSlide 82

počet komor
rám - 7, křídlo - 5

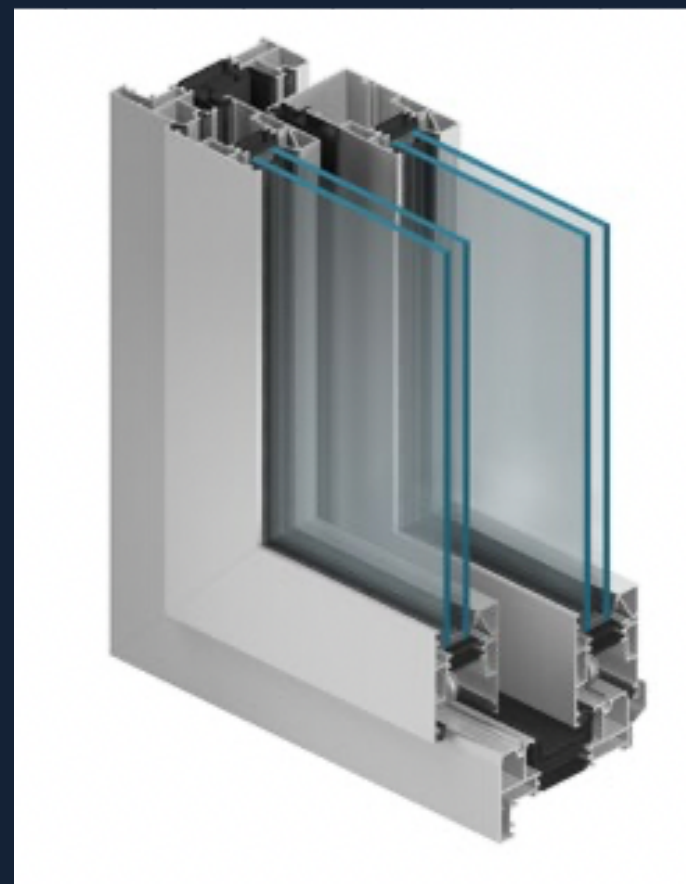
vestavná hloubka
194 mm

bezpečnost
do třídy RC2

ZDVIŽNĚ POSUVNÉ DVEŘE (HST)

HlinStar Slide 120

Systém je vyroben z odolných profilů s tříkomorovou konstrukcí. Jejich klíčovým prvkem je izolační komora se širokými tepelnými lištami.



systém profilu
Hlinprof 59

počet komor
3

vestavná hloubka
120 / 199 mm

bezpečnost
do třídy RC2

zasklení
4/12/4/12/4
Ug = 0,7 W/m2K

4/18/4/18/4
Ug = 0,5 W/m2K

propustnost tepla
Uw = 1,0 W/m2K

Uw = 0,85 W/m2K

4/12/4/12/4
Ug = 0,7 W/m2K

4/18/4/18/4
Ug = 0,5 W/m2K

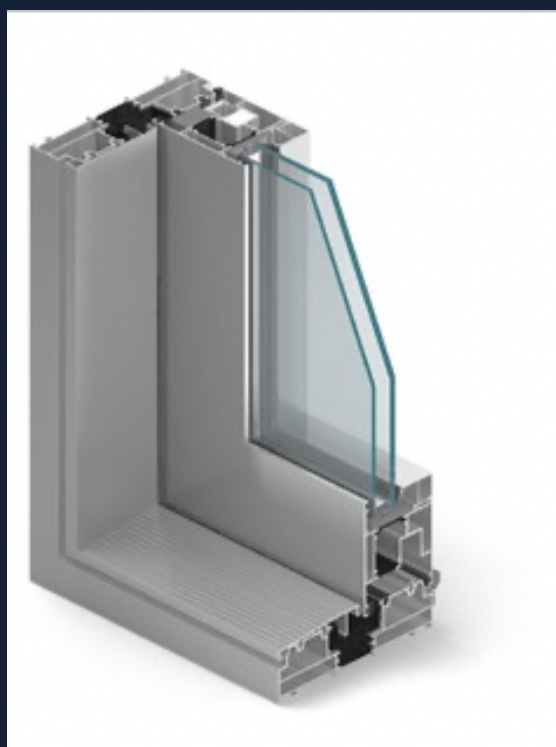
Uw = 1,1 W/m2K

Uw = 1,0 W/m2K

ZDVIŽNĚ POSUVNÉ DVEŘE (HST)

HlinStar Slide 174

Tento systém umožňuje vytvořit konstrukce velkých rozměrů. Má skvělé tepelně izolační vlastnosti a vyznačuje se vysokou odolností vůči vodě a větru.



systém profilu
Hlinprof 77

počet komor
3

vestavná hloubka
174 / 271 mm

zvukotěsnost
do 41 dB

bezpečnost
do třídy RC2

zasklení

4/12/4/12/4
 $U_g = 0,7 \text{ W/m}^2\text{K}$

4/18/4/18/4
 $U_g = 0,5 \text{ W/m}^2\text{K}$

propustnost tepla

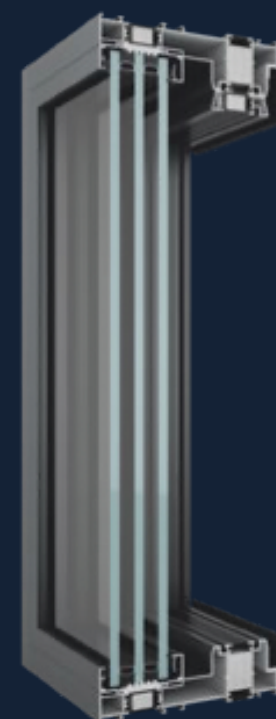
$U_w = 1,09 \text{ W/m}^2\text{K}$

$U_w = 0,93 \text{ W/m}^2\text{K}$

ZDVIŽNĚ POSUVNÉ DVEŘE (HST)

HlinVoce Slide 180

Systém se skládá z hliníkových profilů s tepelnými lištami. Umožňuje zasklení velkých rozměrů při zachování vysoké ochrany před chladem, deštěm nebo větrem.



systém profilu
Wal 180

počet komor
3

vestavná hloubka
180 mm

zvukotěsnost
do 47 dB

bezpečnost
do třídy RC2

4/12/4/12/4
 $U_g = 0,7 \text{ W/m}^2\text{K}$

4/18/4/18/4
 $U_g = 0,5 \text{ W/m}^2\text{K}$

$U_w = 1,05 \text{ W/m}^2\text{K}$

$U_w = 0,95 \text{ W/m}^2\text{K}$